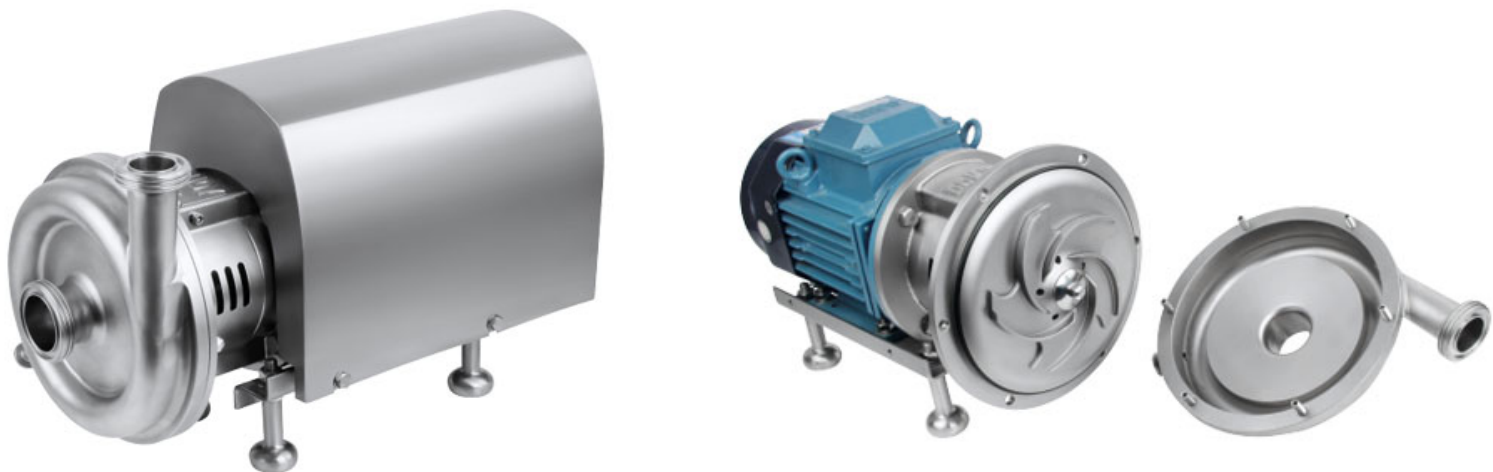


ЦЕНТРОБЕЖНЫЕ НАСОСЫ LX/KLX/CLX



Алматы (7273)495-231
Ангарск (3955)60-70-56
Архангельск (8182)63-90-72
Астрахань (8512)99-46-04
Барнаул (3852)73-04-60
Белгород (4722)40-23-64
Благовещенск (4162)22-76-07
Брянск (4832)59-03-52
Владивосток (423)249-28-31
Владикавказ (8672)28-90-48
Владимир (4922)49-43-18
Волгоград (844)278-03-48
Вологда (8172)26-41-59
Воронеж (473)204-51-73
Екатеринбург (343)384-55-89

Иваново (4932)77-34-06
Ижевск (3412)26-03-58
Иркутск (395)279-98-46
Казань (843)206-01-48
Калининград (4012)72-03-81
Калуга (4842)92-23-67
Кемерово (3842)65-04-62
Киров (8332)68-02-04
Коломна (4966)23-41-49
Кострома (4942)77-07-48
Краснодар (861)203-40-90
Красноярск (391)204-63-61
Курск (4712)77-13-04
Курган (3522)50-90-47
Липецк (4742)52-20-81

Магнитогорск (3519)55-03-13
Москва (495)268-04-70
Мурманск (8152)59-64-93
Набережные елны (8552)20-53-41
Нижний Новгород (831)429-08-12
Новокузнецк (3843)20-46-81
Ноябрьск (3496)41-32-12
Новосибирск (383)227-86-73
Омск (3812)21-46-40
Орел (4862)44-53-42
Оренбург (3532)37-68-04
Пенза (8412)22-31-16
Петрозаводск (8142)55-98-37
Псков (8112)59-10-37
Пермь (342)205-81-47

Ростов-на-Дону (863)308-18-15
Рязань (4912)46-61-64
Самара (846)206-03-16
Санкт-Петербург (812)309-46-40
Саратов (845)249-38-78
Севастополь (8692)22-31-93
Саранск (8342)22-96-24
Симферополь (3652)67-13-56
Смоленск (4812)29-41-54
Сочи (862)225-72-31
Ставрополь (8652)20-65-13
Сургут (3462)77-98-35
Сыктывкар (8212)25-95-17
Тамбов (4752)50-40-97
Тверь (4822)63-31-35

Тольятти (8482)63-91-07
Томск (3822)98-41-53
Тула (4872)33-79-87
Тюмень (3452)66-21-18
Ульяновск (8422)24-23-59
Улан-Удэ (3012)59-97-51
Уфа (347)229-48-12
Хабаровск (4212)92-98-04
Чебоксары (8352)28-53-07
Челябинск (351)202-03-61
Череповец (8202)49-02-64
Чита (3022)38-34-83
Якутск (4112)23-90-97
Ярославль (4852)69-52-93

Россия +7(495)268-04-70 Казахстан +7(7172)727-132 Киргизия +996(312)96-26-47

Единый адрес для всех регионов: dyn@nt-rt.ru || www.donjoy.nt-rt.ru

ОПИСАНИЕ

Водяной центробежный насос KLX представляет собой центробежный насос с открытым рабочим колесом.

Он экономичен и прост в обслуживании.

Насос применяется для перекачивания воды, а также для напитков, таких как молоко, вино, алкоголь, сахарный сироп, жидкостей фармацевтической промышленности, медицинских жидкостей и т. д.

- Расход: 1-140 м³/ч
- Максимальный напор: 70 м
- Размер входа/выхода: 3/4"-3"
- Материал: SS304/SS316L
- Механическое уплотнение: одинарное/двойное SIC/C/EPDM, SIC/C/FKM, SIC/C/HNBR, SIC/SIC/EPDM, SIC/SIC/FKM, SIC/SIC/HNBR, TC/TC/EPDM, TC /TC/FKM, TC/TC/HNBR
- Соединение: зажим, резьба, гайка, фланец
- Стандарт: 3A, DIN, SMS, ISO/IDF, RJT
- Температура: -20-140 градусов
- Обработка поверхности: Ra меньше или равно 0,8 мкм; Ra Меньше или равно 0,6 мкм
- Сертификаты: 3-A-02-11 № 1759; FDA 177.2600; CE-MD/06-42 № 705201402401-00

Область применения:

- Соки и напитки
- Молочная промышленность
- Алкоголь
- Водоочистка, Водоподготовка
- Фармацевтическая промышленность
- И т.д.

ОПИСАНИЕ

В центробежных насосах серии DJ-KLX оптимизировали внутреннюю конструкцию, конструкцию крыльчатки, обработку мертвой зоны, конструкцию одинарного механического уплотнения и уплотнения с промывочной камерой. Мы также оптимизировали внешнюю гигиену насоса, чтобы сделать его абсолютно гигиеничным.

Поскольку в насосе нет мертвой зоны, его очень легко очистить с помощью CIP, SIP-стерилизации и так далее. Кроме того, мы создали наиболее гибкую комбинацию насосов серии DJ-KLX.

Например:

- угол выхода из насоса можно регулировать от 0 ° до 135 °
- различные типы соединений
- дренажный клапан в корпусе насоса
- и другие функциональные конфигурации.

Наша цель - достижение высокой эффективности, гигиены, высокой надежности и низкой стоимости , т.е. сделать центробежный насос серии DJ-KLX высокопроизводительным насосом.



90...0° наклонный выход



90...135° наклонный выход

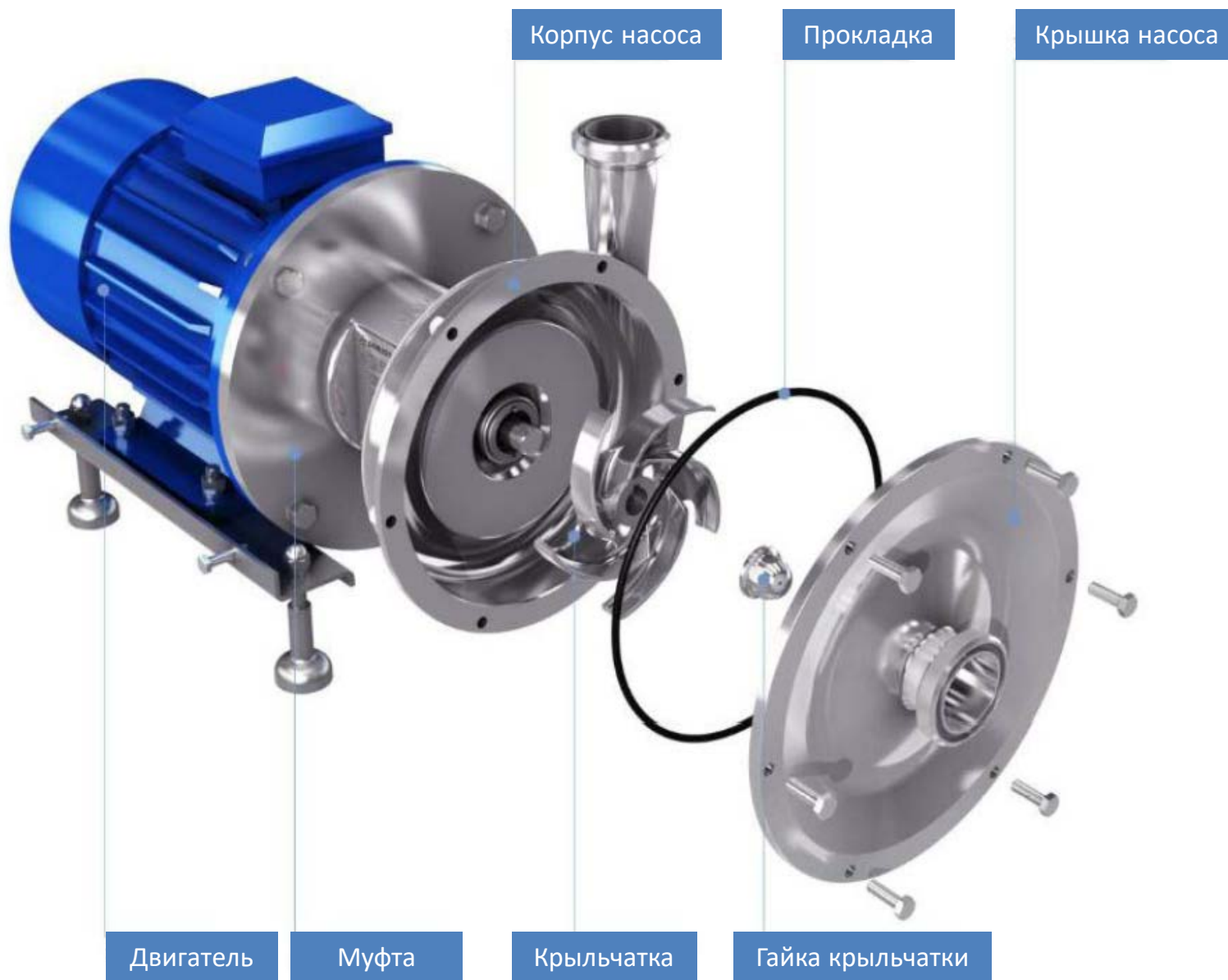


Локтевой дренажный патрубок



Прямой дренажный патрубок

ДИЗАЙН НАСОСА



ОСНОВНАЯ КОНФИГУРАЦИЯ

- Одинарное механическое или двойное механическое уплотнение (рекомендуется двойное механическое уплотнение)
- С дренажным патрубком (опция)

Модельный ряд

LX series	KLX series	CLX series
LX05	KLX05	CLX05
LX10	KLX10	CLX10
LX15	KLX15	CLX15
LX20	KLX20	CLX20
LX25/LX30	KLX25/KLX30	CLX25/CLX30
LX35	KLX35	CLX35
LX40	KLX40	CLX40

ТИПЫ СОЕДИНЕНИЙ



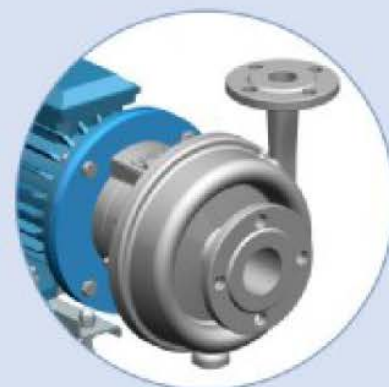
Резьба



Зажим

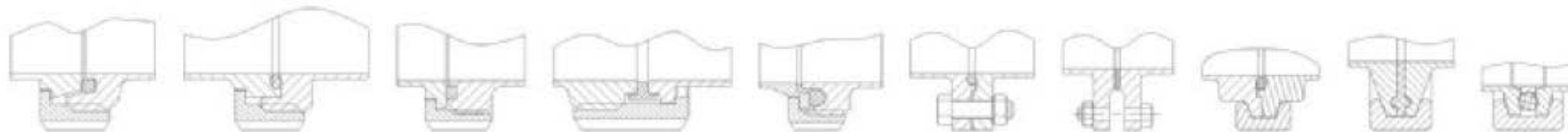


Накидная гайка



Фланец

СТАНДАРТЫ СОЕДИНЕНИЙ



DIN11851

DIN11864-1-A

SMS

ISO/IDF

RJT

DIN11864-2

Flange

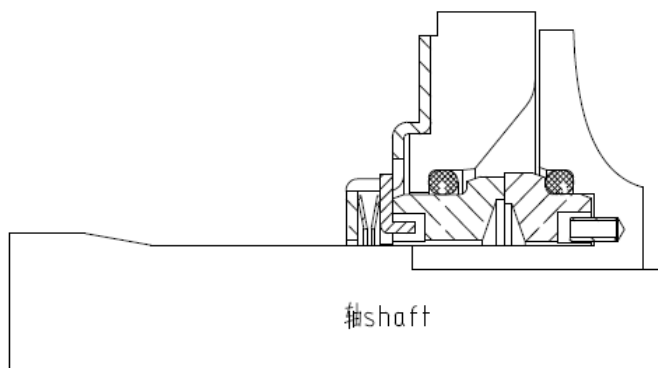
DIN11864-3

DIN32676
ISO2852

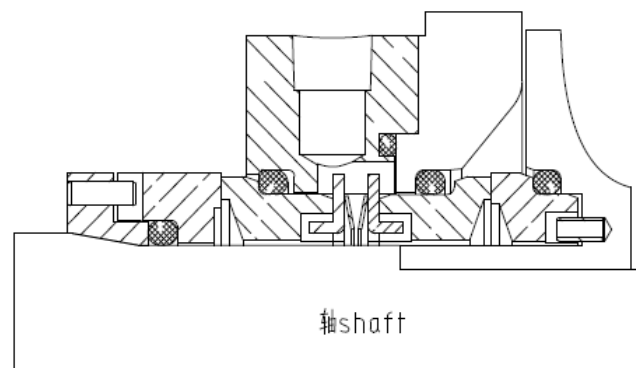
ISO2861

МЕХАНИЧЕСКОЕ УПЛОТНЕНИЕ

Оди́нарное механическое уплотнение



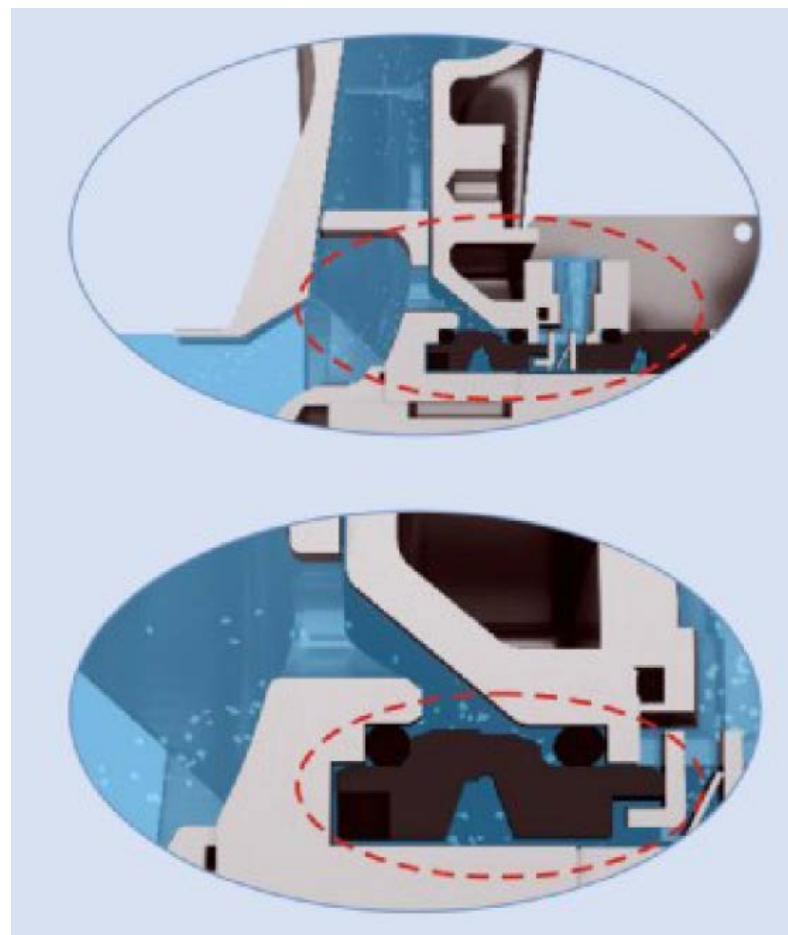
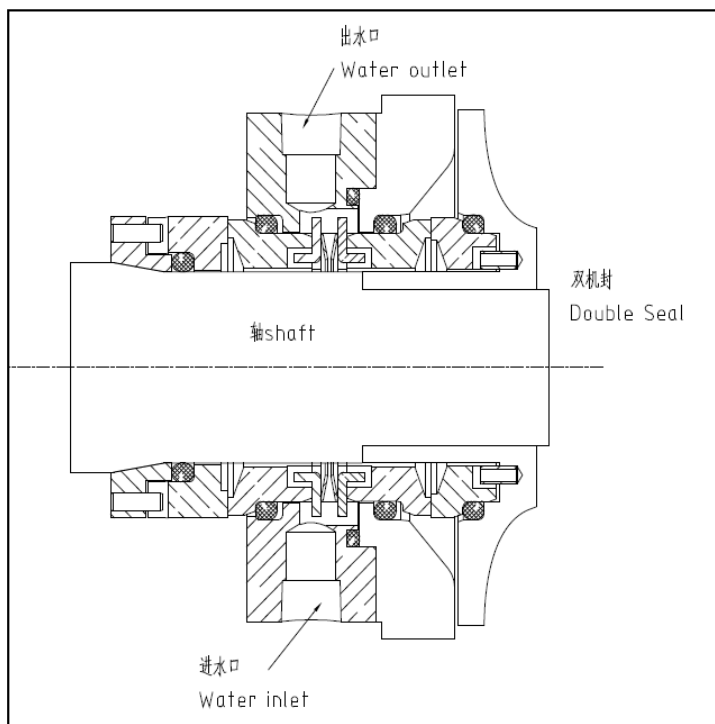
Двойное механическое уплотнение



- Примечание для двойного уплотнения:
- температура охлаждающей воды <math><70^{\circ}\text{C}</math>;
 - давление промывочной воды <math><1</math> бар.

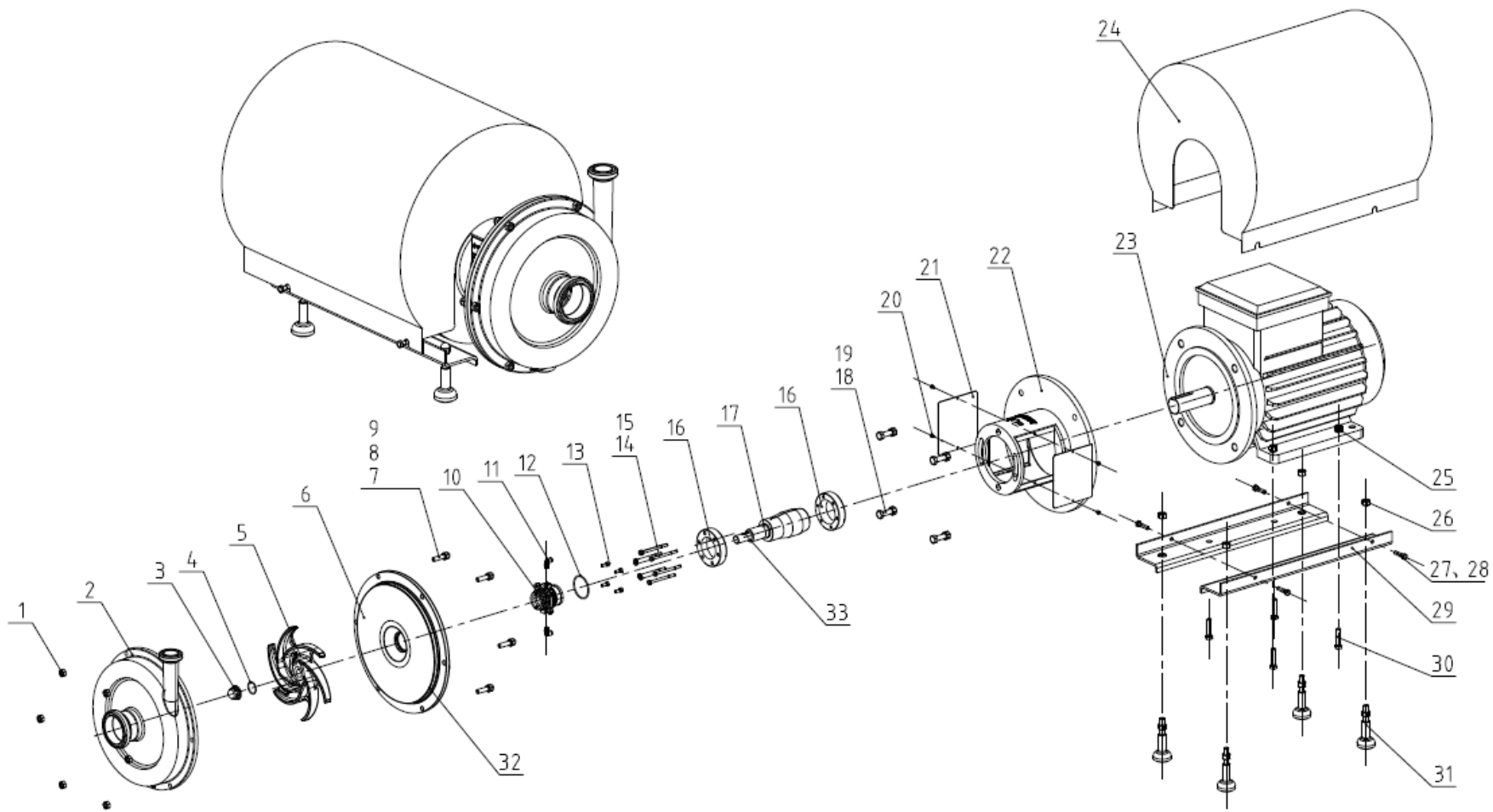
ДВОЙНОЕ МЕХАНИЧЕСКОЕ УПЛОТНЕНИЕ С ПРОМЫВКОЙ

Насосы с двойным торцевым уплотнением должны быть подключены к линиям промывки водой и снабжены охлаждающей водой.



Модель	Присоединительный наружный диаметр	Резьба входа/выхода
Все модели	6mm	G1/8

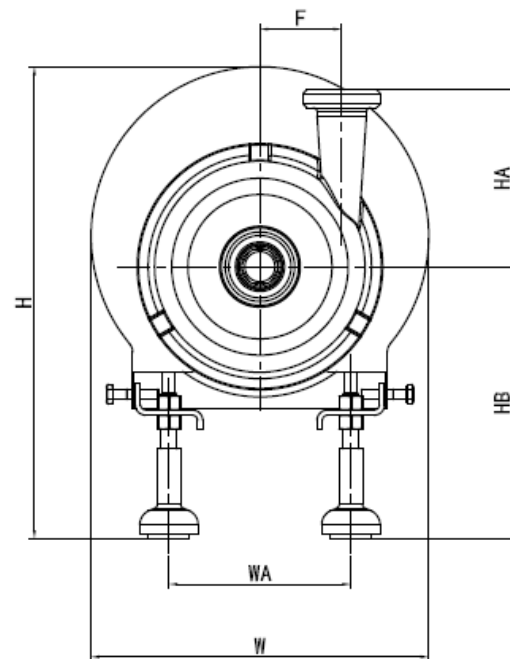
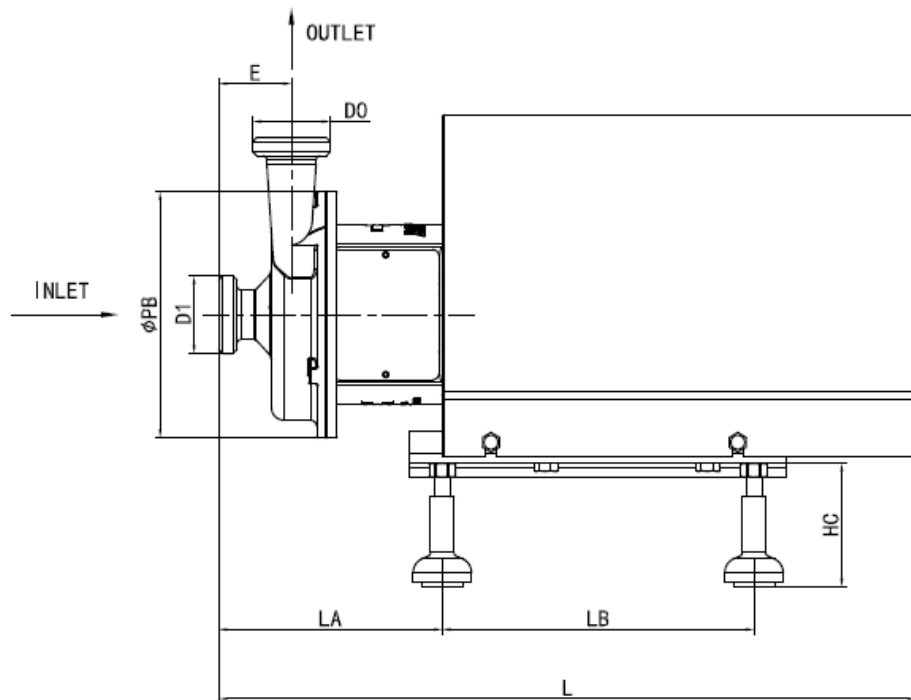
НАСОС В РАЗРЕЗЕ И КОМПОНЕНТЫ



НАСОС В РАЗРЕЗЕ И КОМПОНЕНТЫ

23	Мотор							1	
24	Защитный кожух							1	304
25	Шестигранная гайка	GB6170 M10	GB6170 M10	GB6170 M12	GB6170 M12	GB6170 M12	GB6170 M12	4	A2-70
26	Шестигранная гайка	GB6170 M12	GB6170 M12	GB6170 M12	GB6170 M12	GB6170 M12	GB6170 M12	4	A2-70
27	Болт с шестигранной головкой	GB5783 M8X35	GB5783 M8X35	GB5783 M8X35	GB5783 M8X35	GB5783 M8X35	GB5783 M8X35	4	A2-70
28	Прокладка							4	PA
29	Планки под ножки							2	304
30	Болт с шестигранной головкой	GB5783 M10X50	GB5783 M10X50	GB5783 M12X40	GB5783 M12X40	GB5783 M12X40	GB5783 M12X40	4	A2-70
31	Болт для регулировок ножек							4	304
32	Уплотнительное кольцо	OD148X4	OD210x5	OD210x5	OD280X5	OD306X8	OD280X5	1	EPDM
33	Плоская шпонка	GB1096 6X22	GB1096 6X22	GB1096 6X22	GB1096 6X22	GB1096 6X25	GB1096 6X25	1	304

ГАБАРИТЫ НАСОСА



ГАБАРИТЫ НАСОСА

Тип	Мотор и Соединения				РАЗМЕРЫ																		
	Мощность	Д. вх.	Д. вых.	PB	F	LB	H	HB	HC	W	WA	SMS соединения				Фланец				Резьба DIN			
												E	LA	HA	L	E	LA	HA	L	E	LA	HA	L
KLX10	1.1KW	1.5"	1.5"	189	63	240	337	199	94.8	250	125	56	171	136	517	49	164	129	510	56	171	136	517
	1.5KW	1.5"	1.5"	189	63	240	359	209	94.8	260	140	56	177	136	542	49	170	129	535	56	177	136	542
	2.2KW	1.5"	1.5"	189	63	240	359	209	94.8	260	140	56	177	136	542	49	170	129	535	56	177	136	542
KLX15	1.5KW	2"	1.5"	250	95	240	359	209	94.8	260	140	48	178	155	543	41	171	148	536	48	178	155	543
	2.2KW	2"	1.5"	250	95	240	359	209	94.8	260	140	48	178	155	543	41	171	148	536	48	178	155	543
	3KW	2"	1.5"	250	95	300	413	219	94.8	320	140	48	160	155	590	41	153	148	583	48	160	155	590
KLX20-I KLX20-II	2.2KW	2"	2"	250	92	240	359	209	94.8	260	140	45	182	170	543	38	175	163	536	45	182	170	543
	3KW	2"	2"	250	92	300	413	219	94.8	320	160	45	164	170	590	38	157	163	583	45	164	170	590
	4KW	2"	2"	250	92	300	422	211	94.8	340	190	45	171	170	590	38	164	163	583	45	171	170	590
	5.5KW	2"	2"	250	92	330	466	231	94.8	380	216	45	207	170	686	38	200	163	679	45	207	170	686
KLX25	4KW	2.5"	1.5"	328	127.5	300	422	211	94.8	340	190	60	179	190	598	49	168	183	587	61	180	190	599
	5.5KW	2.5"	1.5"	328	127.5	330	466	231	94.8	380	216	60	213	190	693	49	202	183	682	61	214	190	694
KLX30	5.5KW	2.5"	1.5"	328	127.5	330	466	231	94.8	380	216	60	213	190	693	49	202	183	682	61	214	190	694
	7.5KW	2.5"	1.5"	328	127.5	330	466	231	94.8	380	216	60	213	190	693	49	202	183	682	61	214	190	694
KLX35-I	11KW	3"	1.5"	365	131	450	551	260	94.8	470	254	76	255	229	830	65	244	222	819	81	260	229	835
	15KW	3"	1.5"	365	131	450	551	260	94.8	470	254	76	255	229	830	65	244	222	819	81	260	229	835
KLX35-II	15KW	3"	1.5"	365	131	450	551	260	94.8	470	254	76	255	229	830	65	244	222	819	81	260	229	835
	18.5KW	3"	1.5"	365	131	450	551	260	94.8	470	254	76	255	229	830	65	244	222	819	81	260	229	835
KLX40-I KLX40-II	11KW	3"	2.5"	335	105	450	551	260	94.8	470	254	73.5	255	214	830	61	242.5	202	817.5	78.5	260	215	835
	15KW	3"	2.5"	335	105	450	551	260	94.8	470	254	73.5	255	214	830	61	242.5	202	817.5	78.5	260	215	835
	18.5KW	3"	2.5"	335	105	450	551	260	94.8	470	254	73.5	255	214	830	61	242.5	202	817.5	78.5	260	215	835
	22KW	3"	2.5"	335	105	515	583	281	94.8	510	279	73.5	250	214	925	61	237.5	202	912.5	78.5	255	215	930
	30KW	3"	2.5"	335	105	515	655	301	94.8	580	318	73.5	261	214	971	61	248.5	202	958.5	78.5	266	215	976

Алматы (7273)495-231
Ангарск (3955)60-70-56
Архангельск (8182)63-90-72
Астрахань (8512)99-46-04
Барнаул (3852)73-04-60
Белгород (4722)40-23-64
Благовещенск (4162)22-76-07
Брянск (4832)59-03-52
Владивосток (423)249-28-31
Владикавказ (8672)28-90-48
Владимир (4922)49-43-18
Волгоград (844)278-03-48
Вологда (8172)26-41-59
Воронеж (473)204-51-73
Екатеринбург (343)384-55-89

Иваново (4932)77-34-06
Ижевск (3412)26-03-58
Иркутск (395)279-98-46
Казань (843)206-01-48
Калининград (4012)72-03-81
Калуга (4842)92-23-67
Кемерово (3842)65-04-62
Киров (8332)68-02-04
Коломна (4966)23-41-49
Кострома (4942)77-07-48
Краснодар (861)203-40-90
Красноярск (391)204-63-61
Курск (4712)77-13-04
Курган (3522)50-90-47
Липецк (4742)52-20-81

Магнитогорск (3519)55-03-13
Москва (495)268-04-70
Мурманск (8152)59-64-93
Набережные елны (8552)20-53-41
Нижний Новгород (831)429-08-12
Новокузнецк (3843)20-46-81
Ноябрьск (3496)41-32-12
Новосибирск (383)227-86-73
Омск (3812)21-46-40
Орел (4862)44-53-42
Оренбург (3532)37-68-04
Пенза (8412)22-31-16
Петрозаводск (8142)55-98-37
Псков (8112)59-10-37
Пермь (342)205-81-47

Ростов-на-Дону (863)308-18-15
Рязань (4912)46-61-64
Самара (846)206-03-16
Санкт-Петербург (812)309-46-40
Саратов (845)249-38-78
Севастополь (8692)22-31-93
Саранск (8342)22-96-24
Симферополь (3652)67-13-56
Смоленск (4812)29-41-54
Сочи (862)225-72-31
Ставрополь (8652)20-65-13
Сургут (3462)77-98-35
Сыктывкар (8212)25-95-17
Тамбов (4752)50-40-97
Тверь (4822)63-31-35

Тольятти (8482)63-91-07
Томск (3822)98-41-53
Тула (4872)33-79-87
Тюмень (3452)66-21-18
Ульяновск (8422)24-23-59
Улан-Удэ (3012)59-97-51
Уфа (347)229-48-12
Хабаровск (4212)92-98-04
Чебоксары (8352)28-53-07
Челябинск (351)202-03-61
Череповец (8202)49-02-64
Чита (3022)38-34-83
Якутск (4112)23-90-97
Ярославль (4852)69-52-93

Россия +7(495)268-04-70 **Казахстан** +7(7172)727-132 **Киргизия** +996(312)96-26-47

Единый адрес для всех регионов: dyn@nt-rt.ru || www.donjoy.nt-rt.ru