

# ЦЕНТРОБЕЖНЫЕ САМОВСАСЫВАЮЩИЕ НАСОСЫ С1P-U/L



**Алматы** (7273)495-231  
**Ангарск** (3955)60-70-56  
**Архангельск** (8182)63-90-72  
**Астрахань** (8512)99-46-04  
**Барнаул** (3852)73-04-60  
**Белгород** (4722)40-23-64  
**Благовещенск** (4162)22-76-07  
**Брянск** (4832)59-03-52  
**Владивосток** (423)249-28-31  
**Владикавказ** (8672)28-90-48  
**Владимир** (4922)49-43-18  
**Волгоград** (844)278-03-48  
**Вологда** (8172)26-41-59  
**Воронеж** (473)204-51-73  
**Екатеринбург** (343)384-55-89

**Иваново** (4932)77-34-06  
**Ижевск** (3412)26-03-58  
**Иркутск** (395)279-98-46  
**Казань** (843)206-01-48  
**Калининград** (4012)72-03-81  
**Калуга** (4842)92-23-67  
**Кемерово** (3842)65-04-62  
**Киров** (8332)68-02-04  
**Коломна** (4966)23-41-49  
**Кострома** (4942)77-07-48  
**Краснодар** (861)203-40-90  
**Красноярск** (391)204-63-61  
**Курск** (4712)77-13-04  
**Курган** (3522)50-90-47  
**Липецк** (4742)52-20-81

**Магнитогорск** (3519)55-03-13  
**Москва** (495)268-04-70  
**Мурманск** (8152)59-64-93  
**Набережные елны** (8552)20-53-41  
**Нижний Новгород** (831)429-08-12  
**Новокузнецк** (3843)20-46-81  
**Ноябрьск** (3496)41-32-12  
**Новосибирск** (383)227-86-73  
**Омск** (3812)21-46-40  
**Орел** (4862)44-53-42  
**Оренбург** (3532)37-68-04  
**Пенза** (8412)22-31-16  
**Петрозаводск** (8142)55-98-37  
**Псков** (8112)59-10-37  
**Пермь** (342)205-81-47

**Ростов-на-Дону** (863)308-18-15  
**Рязань** (4912)46-61-64  
**Самара** (846)206-03-16  
**Санкт-Петербург** (812)309-46-40  
**Саратов** (845)249-38-78  
**Севастополь** (8692)22-31-93  
**Саранск** (8342)22-96-24  
**Симферополь** (3652)67-13-56  
**Смоленск** (4812)29-41-54  
**Сочи** (862)225-72-31  
**Ставрополь** (8652)20-65-13  
**Сургут** (3462)77-98-35  
**Сыктывкар** (8212)25-95-17  
**Тамбов** (4752)50-40-97  
**Тверь** (4822)63-31-35

**Тольятти** (8482)63-91-07  
**Томск** (3822)98-41-53  
**Тула** (4872)33-79-87  
**Тюмень** (3452)66-21-18  
**Ульяновск** (8422)24-23-59  
**Улан-Удэ** (3012)59-97-51  
**Уфа** (347)229-48-12  
**Хабаровск** (4212)92-98-04  
**Чебоксары** (8352)28-53-07  
**Челябинск** (351)202-03-61  
**Череповец** (8202)49-02-64  
**Чита** (3022)38-34-83  
**Якутск** (4112)23-90-97  
**Ярославль** (4852)69-52-93

Россия +7(495)268-04-70    Казахстан +7(7172)727-132    Киргизия +996(312)96-26-47

Единый адрес для всех регионов: [dyn@nt-rt.ru](mailto:dyn@nt-rt.ru) || [www.donjoy.nt-rt.ru](http://www.donjoy.nt-rt.ru)

# ОПИСАНИЕ

Центробежный насос CIP-U/L представляет собой тип самовсасывающего центробежного насоса, который чаще всего используется для возвратных операций CIP в пищевой, молочной, фармацевтической и химической промышленности.

Эти насосы отличает превосходная самовсасывающая способность до 8 метров, отрицательное давление может составлять -0,8 бар

Их можно использовать для перекачивания вина, масла, сиропа, летучих веществах, таких как спирт, ацетон и другие растворители, или для других материалов с температурой, близкой к температуре кипения. Тем не менее, основное назначение насоса - восстановление CIP.

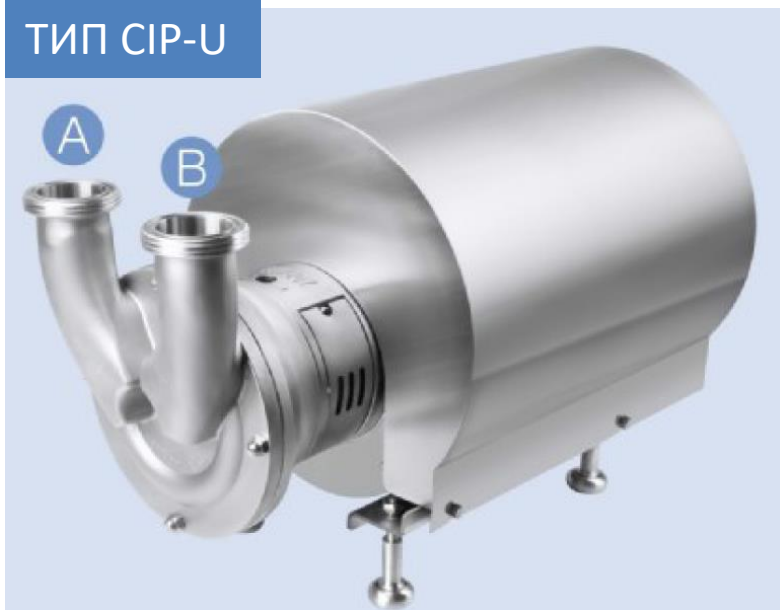
- Расход: 10-35 м<sup>3</sup>/ч
- Максимальный напор: 42 м
- Размер входа/выхода: 3/4"-3"
- Материал: SS304/SS316L
- Механическое уплотнение: одинарное/двойное
- Соединение: фланец/резьба/муфта/зажим/асептический фланец
- Мощность: 5,5-15кВт
- Стандарт: 3A, DIN, SMS, ISO/IDF, RJT
- Температура: -20-140 градусов
- Обработка поверхности: Ra меньше или равно 0,8 мкм; Ra Меньше или равно 0,6 мкм
- Сертификат: 3-A-02-11 № 1759; FDA 177.2600; CE-MD/06-42 № 705201402401-00

Область применения:

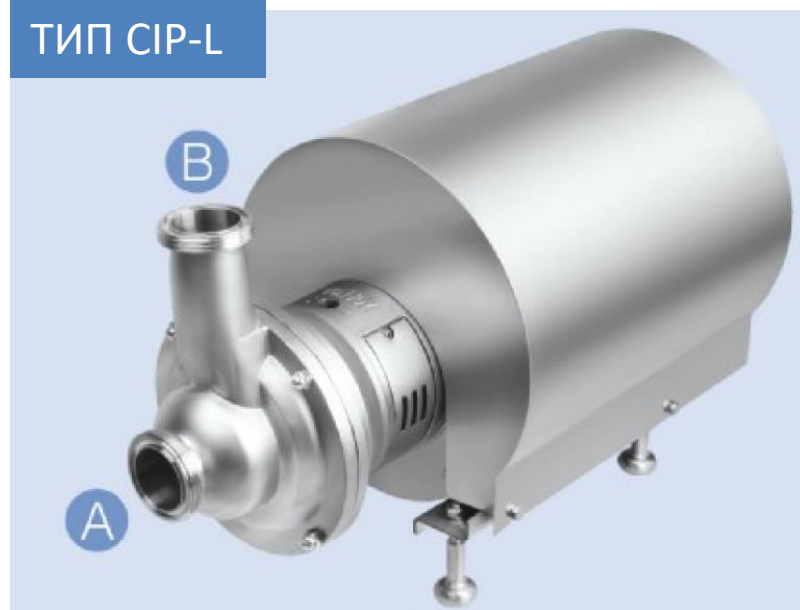
- CIP-возврат, в пищевой, молочной, фармацевтической промышленности,
- для производства пива,
- для перекачивания газосодержащих сред
- И т.д.

# ДИЗАЙН НАСОСА

ТИП СІР-У



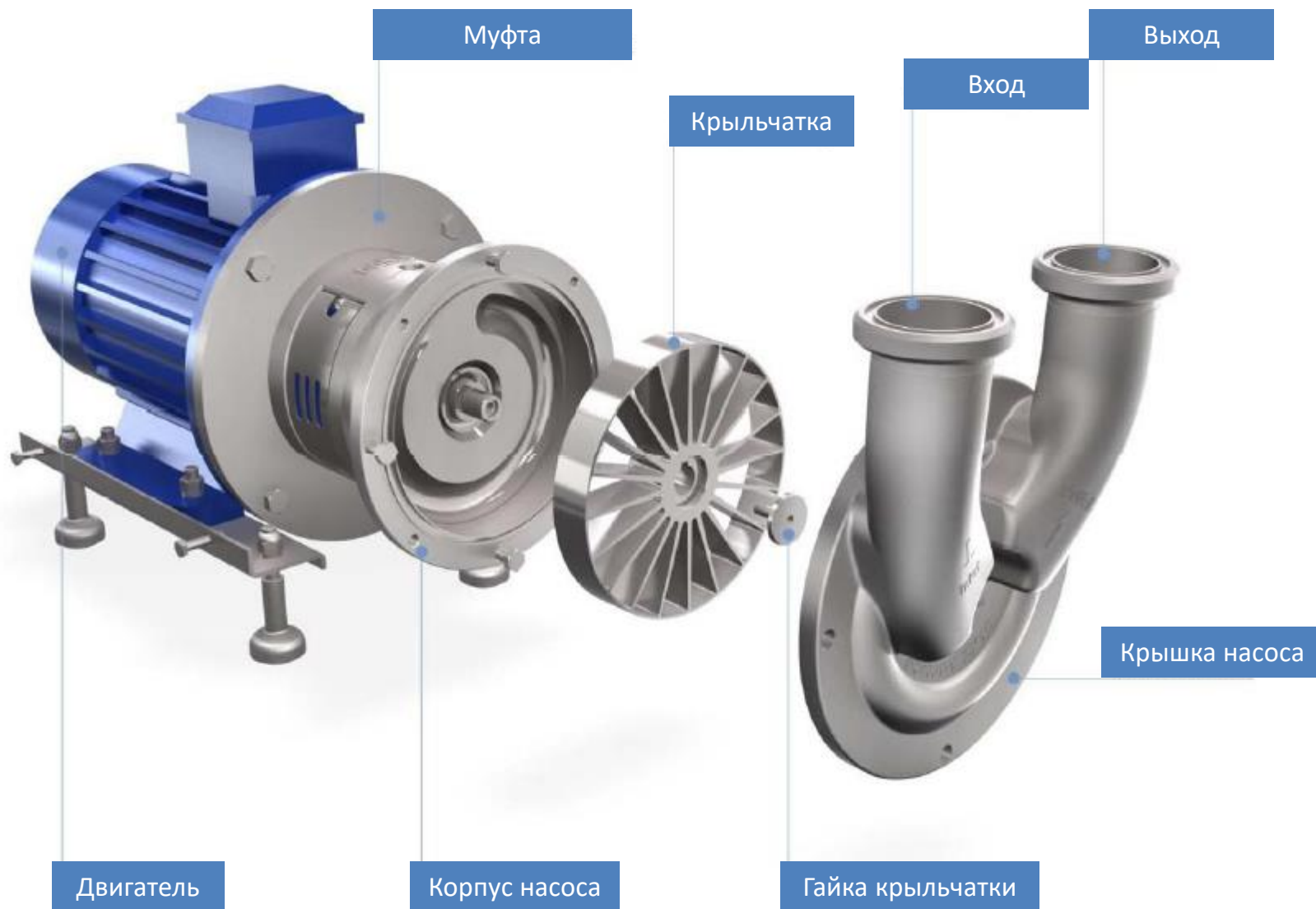
ТИП СІР-Л



ПОРТ А – всасывающий патрубок  
ПОРТ В – нагнетательный патрубок



# ДИЗАЙН НАСОСА



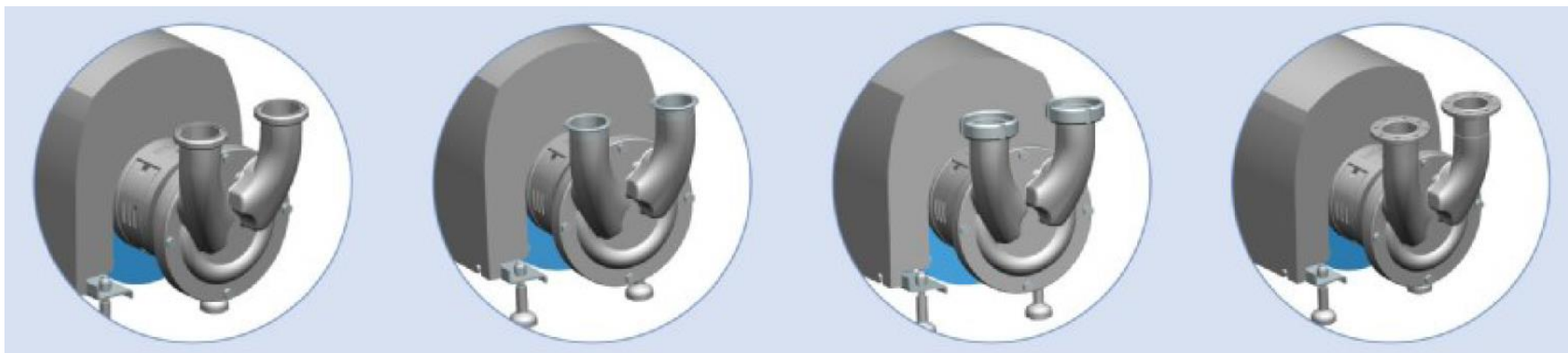
# ОСНОВНАЯ КОНФИГУРАЦИЯ

- Одинарное механическое или двойное механическое уплотнение (рекомендуется двойное механическое уплотнение)
- Насос типа L или U (по запросу заказчика или по техническим особенностям приложения)

Модельный ряд

CIP-L Series	CIP-U Series
CIP-L-05	\
CIP-L-10	CIP-U-10
CIP-L-20	CIP-U-20
CIP-L-30	CIP-U-30

# ТИПЫ СОЕДИНЕНИЙ

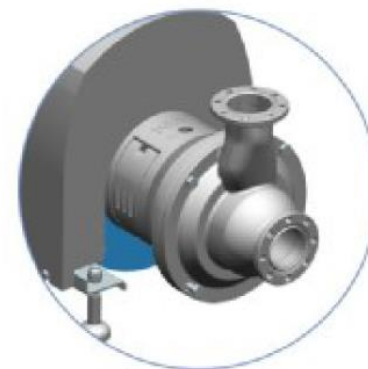
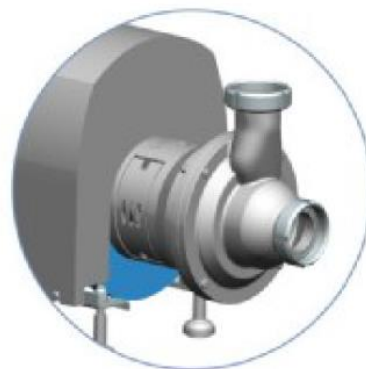
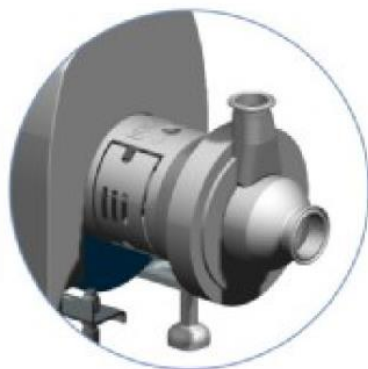
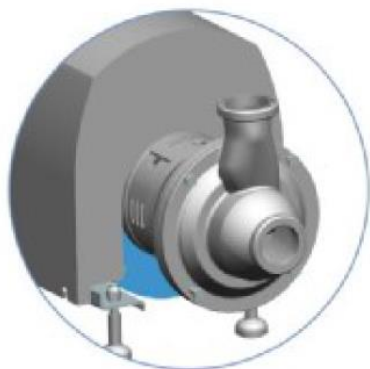


Резьба

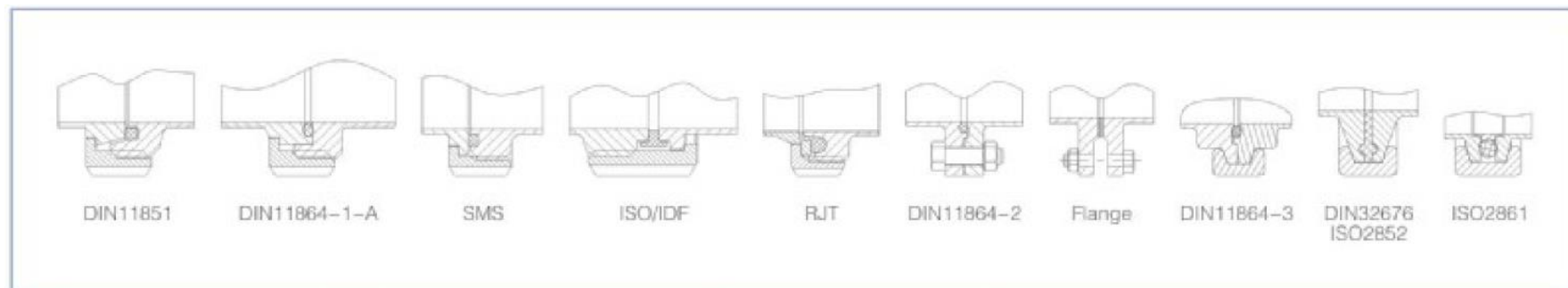
Зажим

Накидная гайка

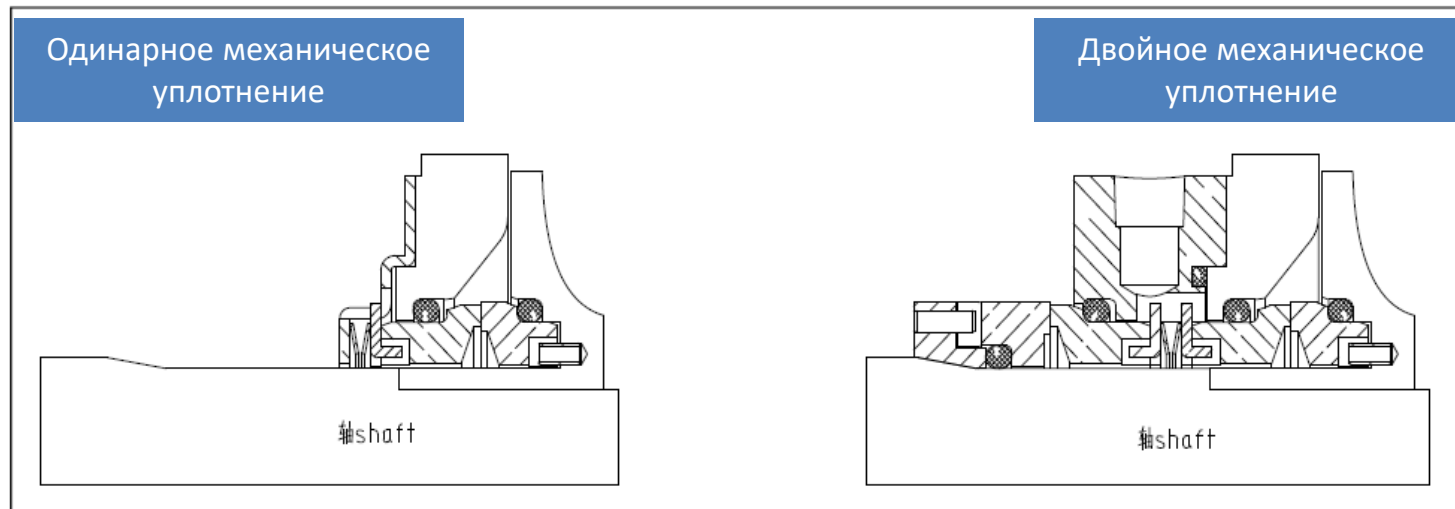
Асептический Фланец



# СТАНДАРТЫ СОЕДИНЕНИЙ



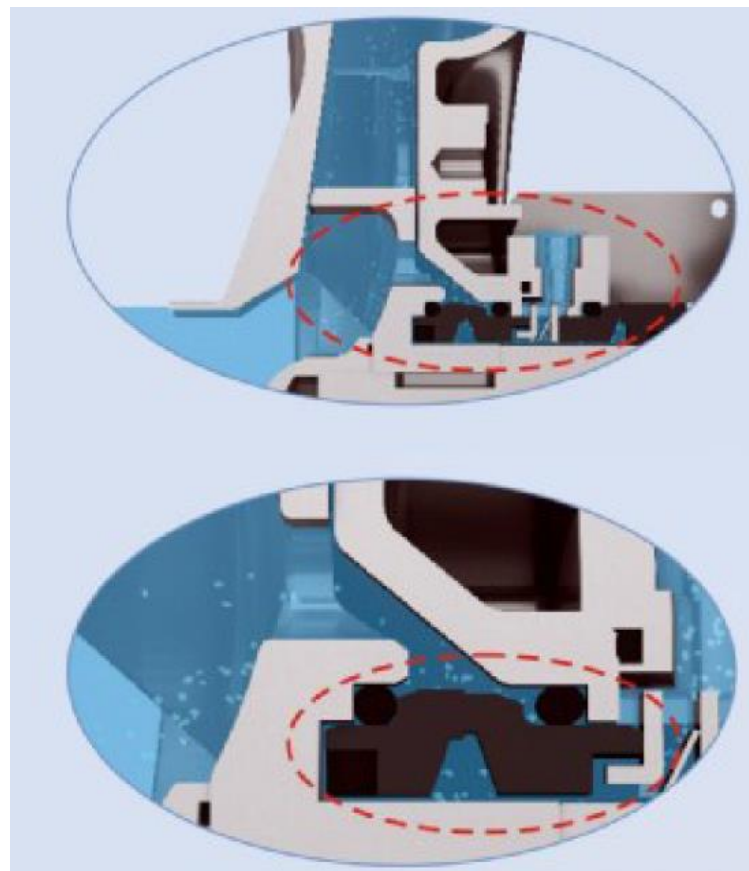
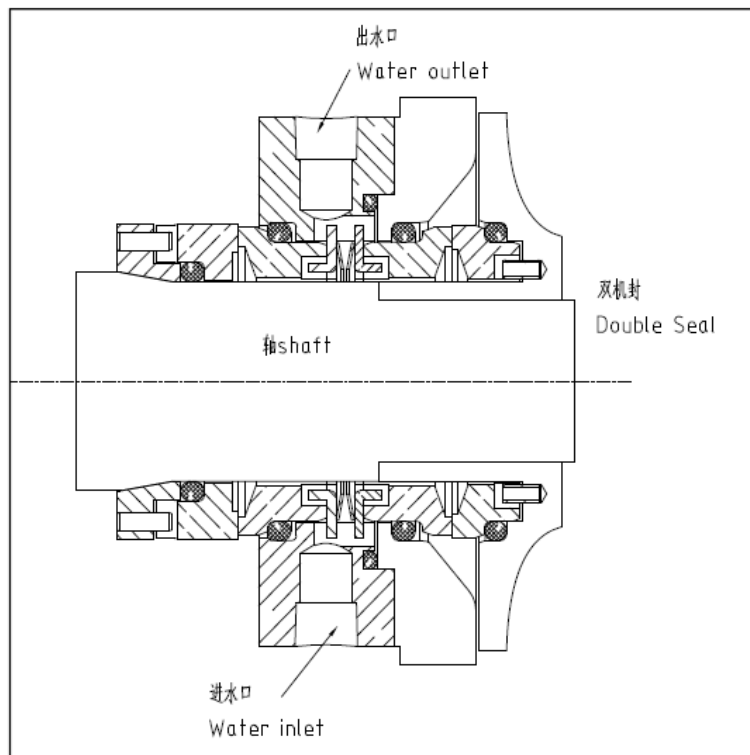
# МЕХАНИЧЕСКОЕ УПЛОТНЕНИЕ



- Примечание для двойного уплотнения:
- температура охлаждающей воды <math><70^{\circ}\text{C}</math>;
  - давление промывочной воды <math><1</math> бар.

# ДВОЙНОЕ МЕХАНИЧЕСКОЕ УПЛОТНЕНИЕ С ПРОМЫВКОЙ

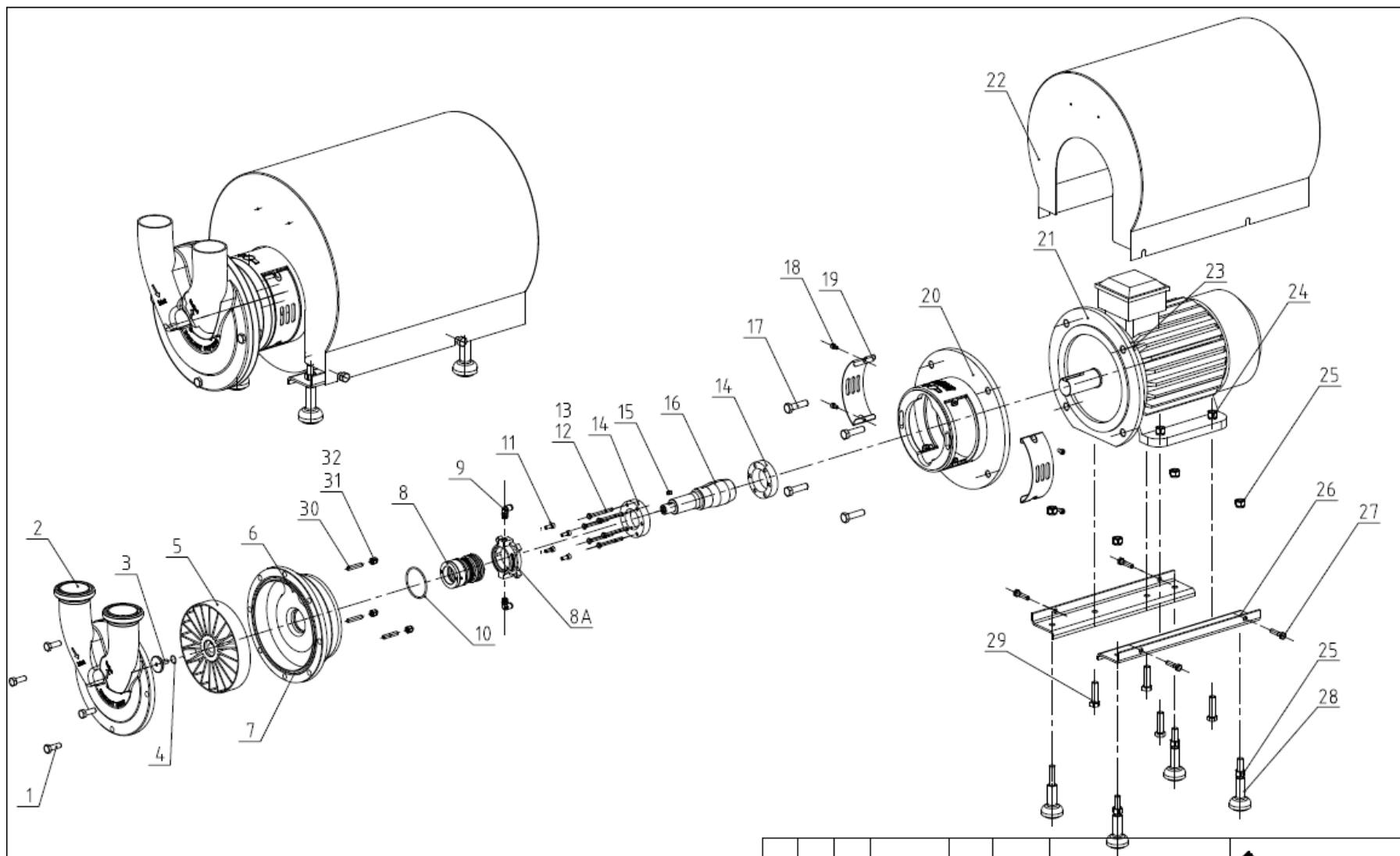
Насосы с двойным торцевым уплотнением должны быть подключены к линиям промывки водой и снабжены охлаждающей водой.



Модель	Присоединительный наружный диаметр	Резьба входа/выхода
Все модели	6mm	G1/8



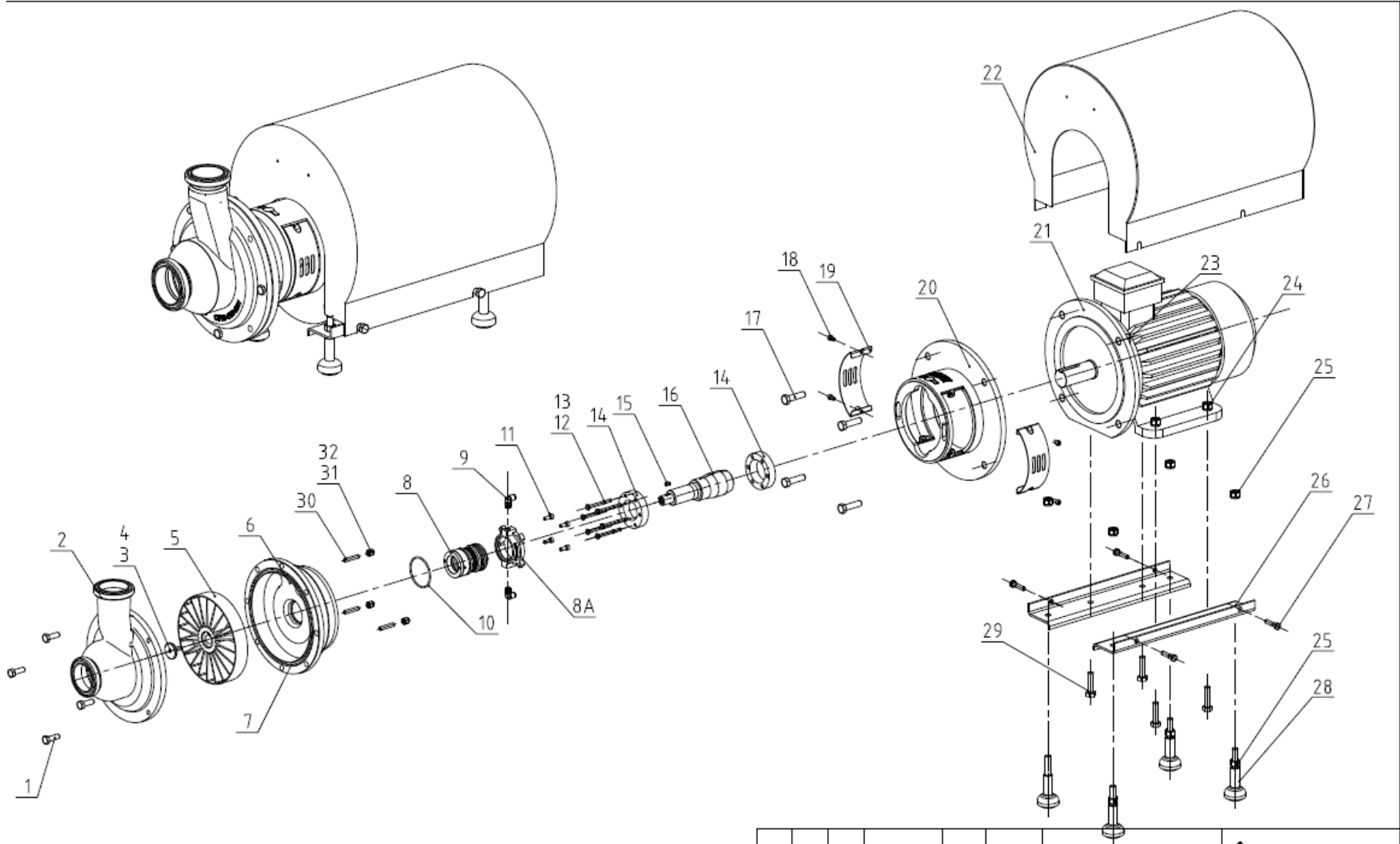
# НАСОС В РАЗРЕЗЕ И КОМПОНЕНТЫ



标记	外数	分区	更改文件号	签名	年月日


 东正科技有限公司  
 CIPU 10-20

# НАСОС В РАЗРЕЗЕ И КОМПОНЕНТЫ



标记	处数	分区	更改文件号	签名	年月日

东正科技有限公司

CIPL 05-20

# НАСОС В РАЗРЕЗЕ И КОМПОНЕНТЫ

Код	Наименование	Спецификация				Кол-во	Материал
		CIPL-05	CIPU/L-10	CIPU/L-20	CIPU/L-30		
1	Шестигранная гайка	\	GB5783 M10X30	GB5783 M10X30	GB5783 M10X30	4	A2-70
2	Голова насоса CIP-U	\				1	304/316L
	Голова насоса CIP-L					1	304/316L
3	Гайка вала					1	304
4	Уплотнительное кольцо	OD32x2	OD32x2	OD32x2	OD32x2	1	EPDM
5	Крыльчатка					1	304/316L
6	Задняя крышка					1	304/316L
7	Уплотнительное кольцо	OD163X3.5	OD206X5	OD225X5.7	OD250X4	1	EPDM
8	Одинарное механическое уплотнение	DONJOY.R.PL32S				1	
	Двойное механическое уплотнение	DONJOY.R.PL32D				1	
8a	Держатель уплотнения					1	304
9	Трубки G1/8	QSL-1/8-6				2	Festo
10	Уплотнительное кольцо	OD60x2.5	OD60x2.5	OD60x2.5	OD60x2.5	1	EPDM
11	Винт с шестигранной головкой	GB70.1 M6*16	GB70.1 M6*16	GB70.1 M6*16	GB70.1 M6*16	4	A2-70
12	Болт с шестигранной резьбовой головкой	GB5781 M6X50	GB5781 M6X50	GB5781 M6X60	GB5781 M6X80	6	A2-70
13	Пружинная шайба	GB93 6	GB93 6	GB93 6	GB93 6	6	A2-70
14	Герметичный кольцевой элемент					1	304
15	Плоская шпонка	M6x12	M6x12	M6x12	M6x22	1	304
16	Вал					1	304

# НАСОС В РАЗРЕЗЕ И КОМПОНЕНТЫ

17	Болт с шестигранной резьбовой головкой	GB5783 M12X35	GB5783 M12X40	GB5783 M12X40	GB5783 M12X35	4	A2-70
18	Винт с шестигранной головкой	GB70.1 M6*10	GB70.1 M6*10	GB70.1 M6*10	GB70.1 M6*10	4	A2-70
19	Защитная крышка					1	304
20	Муфта					1	304
21	Мотор					1	304
22	Защитный кожух двигателя					1	304
23	Шестигранная гайка	GB6170 M12	GB6170 M12	GB6170 M12	GB6170 M12	4	A2-70
24						4	A2-70
25						4	A2-70
26	Планка под ножки					2	304
27	Болт с шестигранной резьбовой головкой	GB5783 M8X35	GB5783 M8X35	GB5783 M8X35	GB5783 M8X35	4	A2-70
28	Болт планки под ножки					4	304
29	Болт с шестигранной резьбовой головкой	GB5783 M12X45	GB5783 M12X45	GB5783 M12X45	GB5783 M12X45	4	A2-70
30	Установочный винт	GB/T77 M8X30	\	\	\	3	A2-70
31	Пружинная шайба	GB/T93 8	\	\	\	3	A2-70
32	Колпачковая гайка	GB/T802 M8	\	\	\	3	A2-70

Примечание:

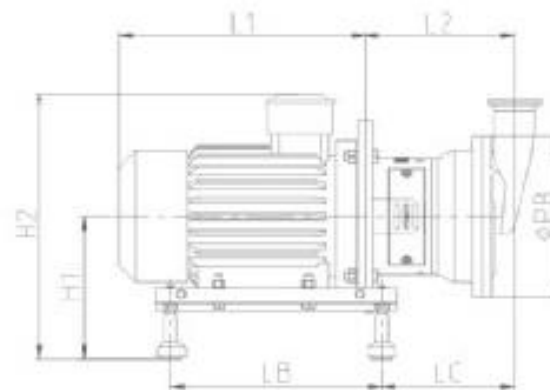
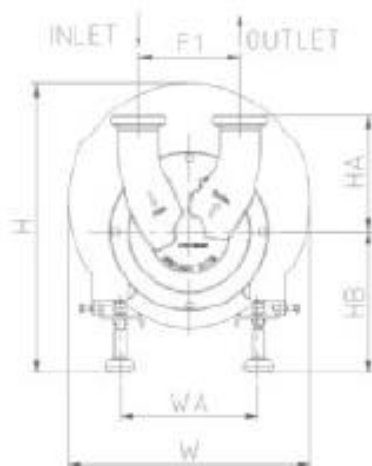
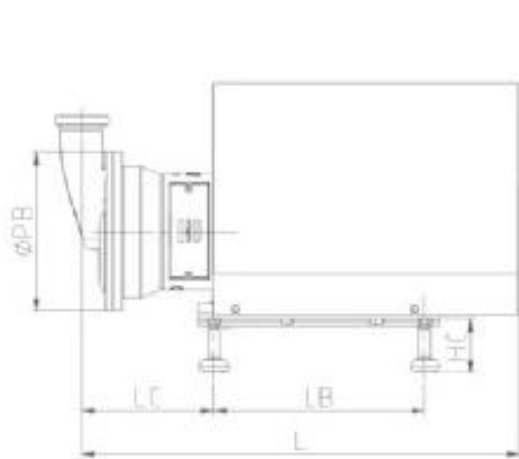
1. части 30, 31, 32 используется только в типоразмере CIPL-05.

2. часть 8А, часть 9, часть 10 используйте только с двойным механическим уплотнением.

# НАСОС В РАЗРЕЗЕ И КОМПОНЕНТЫ

23	Мотор					1	
24	Защитный кожух					1	304
25	Шестигранная гайка	GB6170 M12	GB6170 M12	GB6170 M12	GB6170 M12	4	A2-70
26	Шестигранная гайка	GB6170 M12	GB6170 M12	GB6170 M12	GB6170 M12	4	A2-70
27	Болт с шестигранной головкой	GB5783 M8X35	GB5783 M8X35	GB5783 M8X35	GB5783 M8X35	4	A2-70
28	Прокладка					4	PA
29	Планки под ножки					2	304
30	Болт с шестигранной головкой	GB5783 M12X40	GB5783 M12X40	GB5783 M12X40	GB5783 M12X40	4	A2-70
31	Болт для регулировок ножек					4	304
32	Уплотнительное кольцо	OD210x5	OD280X5	OD306X8	OD280X5	1	EPDM
33	Плоская шпонка	GB1096 6X22	GB1096 6X22	GB1096 6X25	GB1096 6X25	1	304

# ГАБАРИТЫ НАСОСА CIP-U



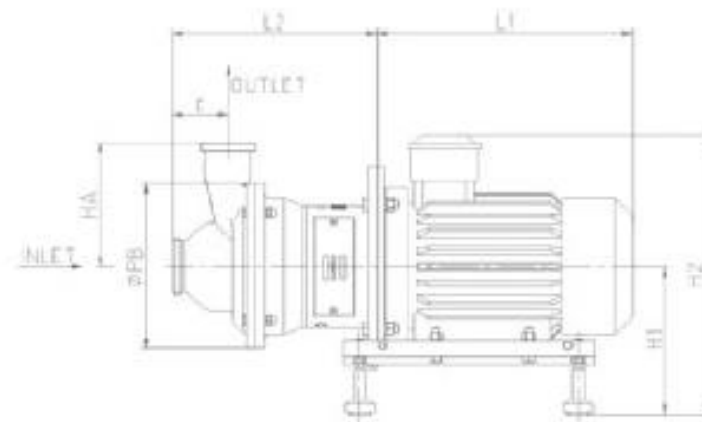
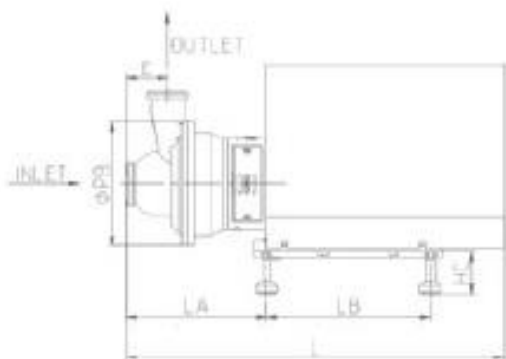
Самовсасывающий насос CIP-U с защитным кожухом и ножками

Самовсасывающий насос CIP-U без защитного кожуха и ножками

# ГАБАРИТЫ НАСОСА

Модел ль	Мото р, кВт	Вход	Выход	Установочные размеры								Тип соединений							
				F1	L	LB	LC	H	HB	HC	W	WA	L1	L2	H1	H2	SMS	Зажим	Резьба DIN
				HA	HA	HA													
CIP-U-10	5.5	2.5"	2.5"	160	687	330	207	468	231	95	380	216	385	233.4	428	231	187	180	186
CIP-U-20	7.5	2.5"	2.5"	160	698	370	219	468	231	95	380	216	425	245	434	231	203	196	204
	11	2.5"	2.5"	160	801	450	226	551	231	95	470	254	490	245	510	259	203	196	204
CIP-U-30	11	2.5"	2.5"	160	805	450	231	561	260	95	470	254	490	274	510	259	211	202	210
	15	2.5"	2.5"	160	805	450	231	561	260	95	470	254	490	274	510	259	211	202	210

# ГАБАРИТЫ НАСОСА CIP-U



Самовсасывающий насос CIP-L с защитным кожухом и ножками

Самовсасывающий насос CIP-L без защитного кожуха и ножками



# ГАБАРИТЫ НАСОСА

Модел ль	Мото р, кВт	Вход	Выход	Установочные размеры									Тип соединений входа/выхода							
				LB	H	HB	HC	W	WA	L1	L2	H2	SMS/Накидная гайка				Фланец/Зажим/DIN			
													E	LA	L	HA	E	LA	L	HA
CIP-L-05	2.2	2"	2"	300	413	218.5	95	320	160	320	275	388	71	233	658	142	63.7	225.7	650.7	134.7
CIP-L-05	3.0	2"	2"	300	413	218.5	95	320	160	320	275	388	71	233	658	142	63.7	225.7	650.7	134.7
CIP-L-10	5.5	2.5"	2.5"	330	468	231	95	380	216	385	308	428	81	282	762	185	69.7	270.7	750	173.7
CIP-L-20	7.5	3"	2.5"	370	468	227	95	380	216	425	329	434	97	303	780	204	84.7	290.7	768	192.7
CIP-L-20	11.0	3"	2.5"	450	551	227	95	470	254	490	329	510	97	303	882	204	84.7	290.7	870	192.7
CIP-L-30	11.0	3"	2.5"	450	551	260	95	470	254	490	356	510	97	313	885	211	84.7	300.7	873	199.7
CIP-L-30	15.0	3"	2.5"	450	551	260	95	470	254	490	356	510	97	313	885	211	84.7	300.7	873	199.7

**Алматы** (7273)495-231  
**Ангарск** (3955)60-70-56  
**Архангельск** (8182)63-90-72  
**Астрахань** (8512)99-46-04  
**Барнаул** (3852)73-04-60  
**Белгород** (4722)40-23-64  
**Благовещенск** (4162)22-76-07  
**Брянск** (4832)59-03-52  
**Владивосток** (423)249-28-31  
**Владикавказ** (8672)28-90-48  
**Владимир** (4922)49-03-18  
**Волгоград** (844)278-03-48  
**Вологда** (8172)26-41-59  
**Воронеж** (473)204-51-73  
**Екатеринбург** (343)384-55-89

**Иваново** (4932)77-34-06  
**Ижевск** (3412)26-03-58  
**Иркутск** (395)279-98-46  
**Казань** (843)206-01-48  
**Калининград** (4012)72-03-81  
**Калуга** (4842)92-23-67  
**Кемерово** (3842)65-04-62  
**Киров** (8332)68-02-04  
**Коломна** (4966)23-41-49  
**Кострома** (4942)77-07-48  
**Краснодар** (861)203-40-90  
**Красноярск** (391)204-63-61  
**Курск** (4712)77-13-04  
**Курган** (3522)50-90-47  
**Липецк** (4742)52-20-81

**Магнитогорск** (3519)55-03-13  
**Москва** (495)268-04-70  
**Мурманск** (8152)59-64-93  
**Набережные елны** (8552)20-53-41  
**Нижний Новгород** (831)429-08-12  
**Новокузнецк** (3843)20-46-81  
**Ноябрьск** (3496)41-32-12  
**Новосибирск** (383)227-86-73  
**Омск** (3812)21-46-40  
**Орел** (4862)44-53-42  
**Оренбург** (3532)37-68-04  
**Пенза** (8412)22-31-16  
**Петрозаводск** (8142)55-98-37  
**Пермь** (8112)59-10-37  
**Пермь** (342)205-81-47

**Ростов-на-Дону** (863)308-18-15  
**Рязань** (4912)46-61-64  
**Самара** (846)206-03-16  
**Санкт-Петербург** (812)309-46-40  
**Саратов** (845)249-38-78  
**Сеvastополь** (8692)22-31-93  
**Саранск** (8342)22-96-24  
**Симферополь** (3652)67-13-56  
**Смоленск** (4812)29-41-54  
**Сочи** (862)225-72-31  
**Ставрополь** (8652)20-65-13  
**Сургут** (3462)77-98-35  
**Сыктывкар** (8212)25-95-17  
**Тамбов** (4752)50-40-97  
**Тверь** (4822)63-31-35

**Тольятти** (8482)63-91-07  
**Томск** (3822)98-41-53  
**Тула** (4872)33-79-87  
**Тюмень** (3452)66-21-18  
**Ульяновск** (8422)24-23-59  
**Улан-Удэ** (3012)59-97-51  
**Уфа** (347)229-48-12  
**Хабаровск** (4212)92-98-04  
**Чебоксары** (8352)28-53-07  
**Челябинск** (351)202-03-61  
**Череповец** (8202)49-02-64  
**Чита** (3022)38-34-83  
**Якутск** (4112)23-90-97  
**Ярославль** (4852)69-52-93

Россия +7(495)268-04-70    Казахстан +7(7172)727-132    Киргизия +996(312)96-26-47

Единый адрес для всех регионов: [dyn@nt-rt.ru](mailto:dyn@nt-rt.ru) || [www.donjoy.nt-rt.ru](http://www.donjoy.nt-rt.ru)